

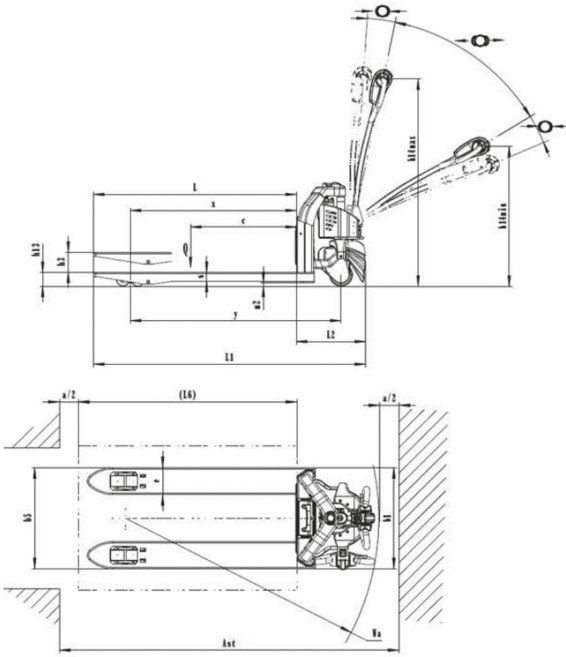


EP 15WS

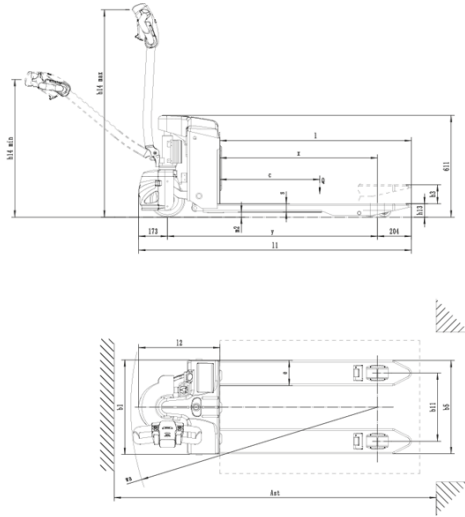
---

1.1	Producent		KION BAOLI
1.2	Typoszereg (oznaczenie producenta)		EP 15WS
1.3	Napęd: elektryczny. Diesel. Benzyna, LPG		Elektryczny
1.4	Typ obsługi: ręczny, pieszy, stojący, siedzący, komplectacyjny		Pieszy
1.5	Udźwig/ładunek	Q (t)	1.5
1.6	Środek ciężkości ładunku	c (mm)	600
1.8	Odległość osi napędowej od wideł	x (mm)	889/946
1.9	Rozstaw osi kół	y (mm)	1261/1205
2.1	Masa własna	Kg	195
2.2	Nacisk na oś z ładunkiem przedni/tylni	Kg	565/1130
2.3	Nacisk na oś bez ładunku	Kg	155/40
3.1	Opony: gumowe, superelastyczne, pneumatyczne, poliuretanowe		PU
3.2	Rozmiar ogumienia, przód		Ø 210x70
3.3	Rozmiar ogumienia, tył		2x Ø 78x60 (Ø 78x88)
3.4	Dodatkowe koła (wymiary)		-
3.5	Ilość kół przód/tył (x = koło napędowe)		1x/4 (1x/2)
3.6	Rozstaw kół, przód	b10 (mm)	-
3.7	Rozstaw kół, tył	b11 (mm)	410 (535)
4.4	Wysokość podnoszenia	h3 (mm)	115
4.9	Wysokość dyszla w położeniu do jazdy min/max	h14 (mm)	790/1225
4.15	Wysokość, obniżona	h13 (mm)	80
4.19	Długość całkowita	l1 (mm)	1638
4.20	Długość łącznie z grzbietem wideł	l2 (mm)	488
4.21	Szerokość całkowita	b1/b2 (mm)	568 (685)
4.22	Wymiary wideł ISO 2331	s/e/l (mm)	50/150/1150
4.25	Szerokość wideł	b5 (mm)	560 (685)
4.32	Prześwit dolny centralnie między osiami	m2 (mm)	30
4.34.1	Szerokość korytarza roboczego dla palety 1000 x 1200 poprzecznie	Ast (mm)	1739
4.34.2	Szerokość korytarza roboczego dla palety 800 x 1200 poprzecznie	Ast (mm)	1939
4.35	Promień skrętu	Wa (mm)	1485
5.1	Prędkość jazdy, obciążony/nieobciążony	km/h	4/4,5
5.2	Prędkość podnoszenia obciążony/nieobciążony	m/s	0,029/0,038
5.3	Prędkość opuszczania obciążony/nieobciążony	m/s	0,046/0,033
5.8	Maks. Zdolność pokonywania wzniesień obciążony/nieobciążony	%	5/16
5.10	Hamulec eksploatacyjny		Elektrohydrauliczny
6.1	Silnik napędowy S2 60 min	kW	0.65
6.2	Silnik układu podnoszenia, moc S3 = 15%	kW	0.84
6.3	Akumulator według DIN 43531/35/36 A, B, C, nie		-
6.4	Napięcie akumulatora/ pojemność znamionowa K5	V/Ah	2x12/85   24/55 (Li-ion)
6.5	Masa akumulatora	kg	2x22,5   14 (Li-ion)
6.6	Zużycie energii według cyklu VDI	kWh/h	-
8.1	Typ jednostki napędowej		DC
10.7	Poziom hałasu na wysokości siedzenia operatora	dB (A)	74

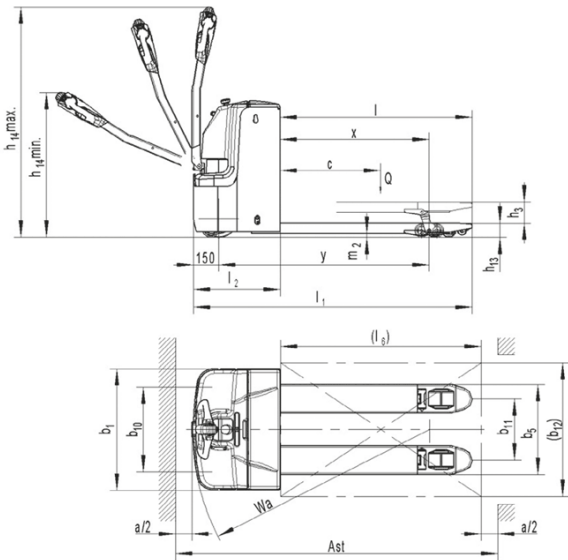
EP 12WS



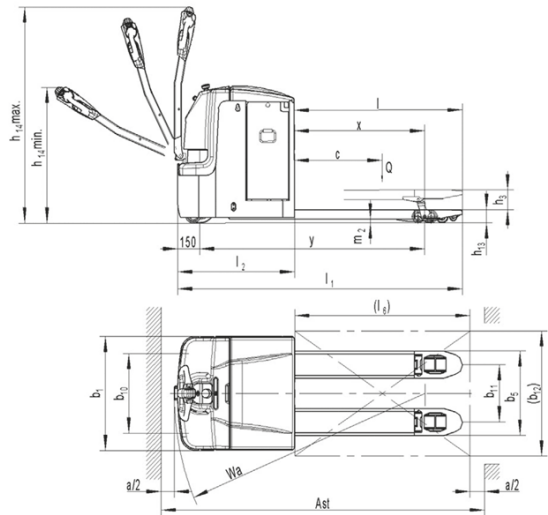
EP 15WS



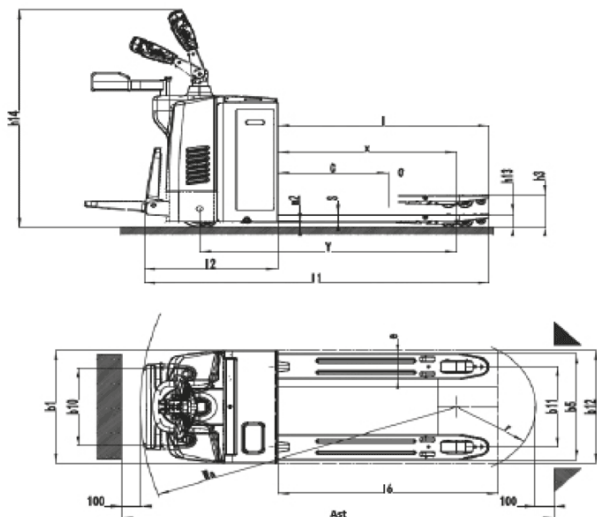
EP 16-N01 EP 20-N04



EP 25-N02



EP 20T



EP 25-N01

