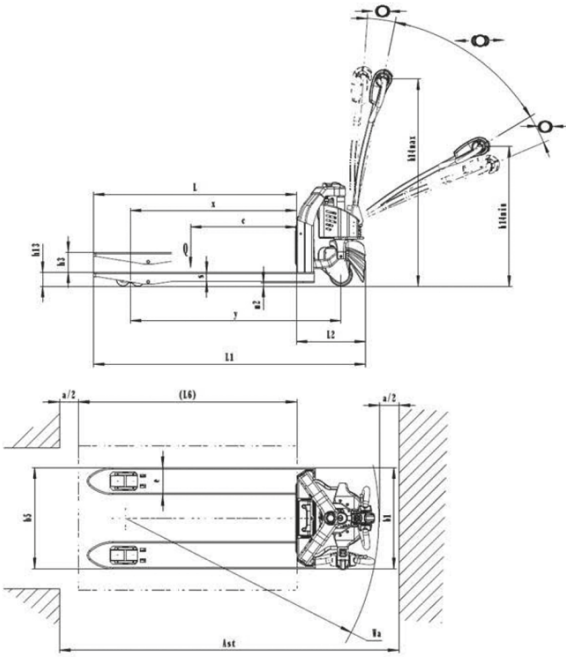




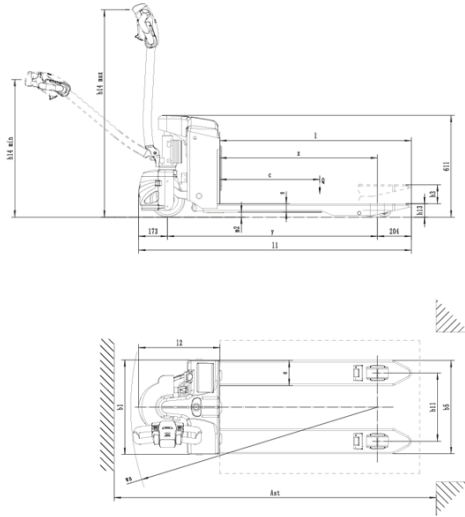
EP 20T

1.1	Producent		KION BAOLI
1.2	Typoszereg (oznaczenie producenta)		EP 20T
1.3	Napęd: elektryczny. Diesel. Benzyna, LPG		Elektryczny
1.4	Typ obsługi: ręczny, pieszy, stojący, siedzący, komplecacyjny		Pieszy
1.5	Udźwig/ładunek	Q (t)	2,0
1.6	Środek ciężkości ładunku	c (mm)	600
1.8	Odległość osi napędowej od wideł	x (mm)	975
1.9	Rozstaw osi kół	y (mm)	1400
2.1	Masa własna	Kg	580
2.2	Nacisk na oś z ładunkiem przedni/tylni	Kg	1040/1540
2.3	Nacisk na oś bez ładunku	Kg	480/100
3.1	Opony: gumowe, superelastyczne, pneumatyczne, poliuretanowe		PU
3.2	Rozmiar ogumienia, przód		Ø 230x70
3.3	Rozmiar ogumienia, tył		Ø 85x70
3.4	Dodatkowe koła (wymiary)		Ø100x40
3.5	Ilość kół przód/tył (x = koło napędowe)		1+2/4
3.6	Rozstaw kół, przód	b10 (mm)	500
3.7	Rozstaw kół, tył	b11 (mm)	395/520
4.4	Wysokość podnoszenia	h3 (mm)	205
4.9	Wysokość dyszla w położeniu do jazdy min/max	h14 (mm)	1070/1390
4.15	Wysokość, obniżona	h13 (mm)	85
4.19	Długość całkowita	l1 (mm)	1900/2255
4.20	Długość łącznie z grzbietem wideł	l2 (mm)	750/1105
4.21	Szerokość całkowita	b1/b2 (mm)	730
4.22	Wymiary wideł ISO 2331	s/e/l (mm)	50/165/1150
4.25	Szerokość wideł	b5 (mm)	560/685
4.32	Prześwit dolny centralnie między osiami	m2 (mm)	25
4.34.1	Szerokość korytarza roboczego dla palety 1000 x 1200 poprzecznie	Ast (mm)	-
4.34.2	Szerokość korytarza roboczego dla palety 800 x 1200 poprzecznie	Ast (mm)	2350
4.35	Promień skrętu	Wa (mm)	1740
5.1	Prędkość jazdy, obciążony/nieobciążony	km/h	4/7,5 (9)
5.2	Prędkość podnoszenia obciążony/nieobciążony	m/s	0,034/0,046
5.3	Prędkość opuszczania obciążony/nieobciążony	m/s	0,052/0,049
5.8	Maks. Zdolność pokonywania wzniesień obciążony/nieobciążony	%	6/10
5.10	Hamulec eksploatacyjny		Elektrohydrauliczny
6.1	Silnik napędowy S2 60 min	kW	1,5
6.2	Silnik układu podnoszenia, moc S3 = 15%	kW	0,8
6.3	Akumulator według DIN 43531/35/36 A, B, C, nie		No
6.4	Napięcie akumulatora/ pojemność znamionowa K5	V/Ah	24/210
6.5	Masa akumulatora	kg	220/178
6.6	Zużycie energii według cyklu VDI	kWh/h	0.03
8.1	Typ jednostki napędowej		AC
10.7	Poziom hałasu na wysokości siedzenia operatora	dB (A)	<70

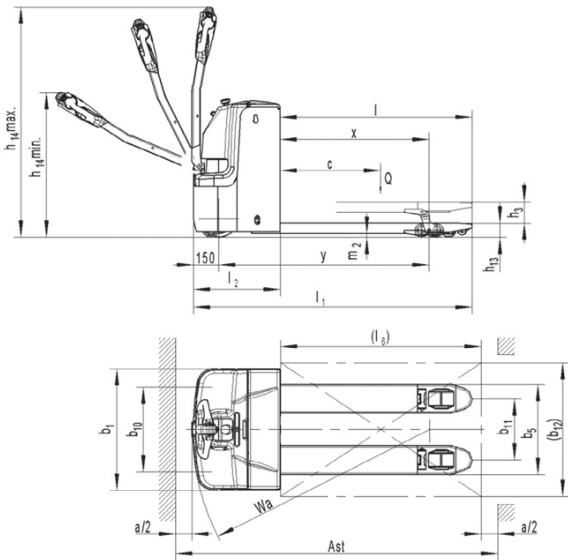
EP 12WS



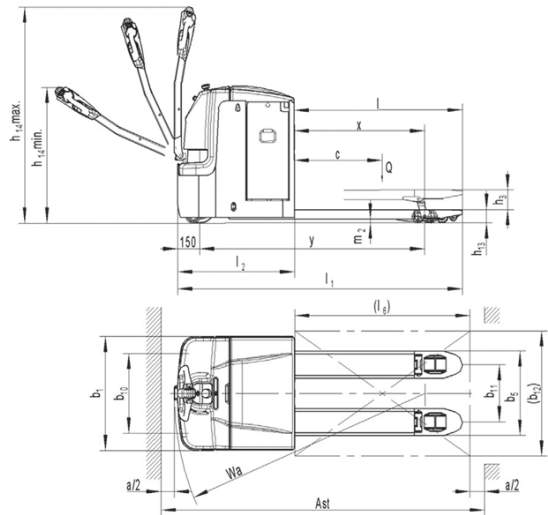
EP 15WS



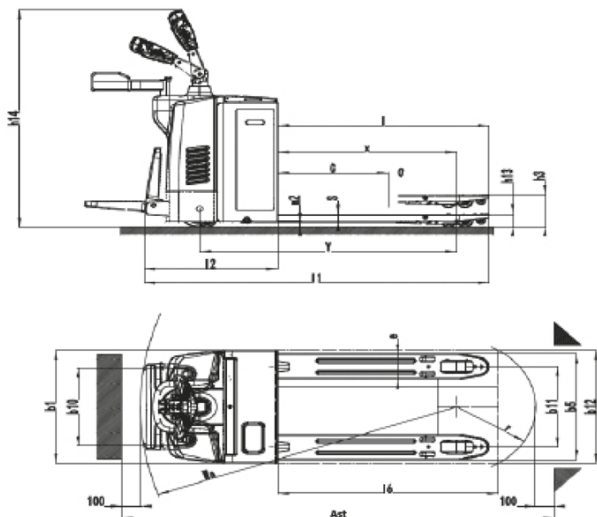
EP 16-N01 EP 20-N04



EP 25-N02



EP 20T



EP 25-N01

