



KBE 15 - 25

1.1	Producent		KION BAOLI	KION BAOLI	KION BAOLI
1.2	Typoszereg (oznaczenie producenta)		KBE 15	KBE 18	KBE 20
1.3	Napęd: elektryczny. Diesel. Benzyna, LPG		Elektryczny	Elektryczny	Elektryczny
1.4	Typ obsługi: ręczny, pieszy, stojący, siedzący, komplekacyjny		Siedzące	Siedzące	Siedzące
1.5	Udźwig/ładunek	Q (t)	1.5	1.75	2,0
1.6	Środek ciężkości ładunku	c (mm)	500	500	500
1.8	Odległość osi napędowej od wideł	x (mm)	404	404	434
1.9	Rozstaw osi kół	y (mm)	1250	1250	1500
2.1	Masa własna	Kg	3060	3260	3860
2.2	Nacisk na oś z ładunkiem przedni/tylni	Kg	3880/680	4260/750	5090/770
2.3	Nacisk na oś bez ładunku	Kg	1260/1800	1340/1920	1740/2120
3.1	Opony: gumowe, superelastyczne, pneumatyczne, poliuretanowe		PN	PN	PN
3.2	Rozmiar ogumienia, przód		6,50-10-10PR	6,50-10-10PR	23X9-10-16PR
3.3	Rozmiar ogumienia, tył		5,00-8-8PR	5,00-8-8PR	18X7-8-14PR
3.5	Ilość kół przód/tył (x = koło napędowe)		2x/2	2x/2	2x/2
3.6	Rozstaw kół, przód	b10 (mm)	890	890	1040
3.7	Rozstaw kół, tył	b11 (mm)	920	920	950
4.1	Pochylenie masztu/ karetki wideł/ z tyłu	α/β (°)	6/12	6/12	6/10
4.2	Wysokość masztu w stanie złożonym	h1 (mm)	1995	1995	2050
4.3	Wolny skok	h2 (mm)	122	122	100
4.4	Wysokość podnoszenia	h3 (mm)	3000	3000	3000
4.5	Wysokość masztu w stanie wysuniętym	h4 (mm)	4042	4042	4040
4.7	Wysokość osłony operatora (kabiny)	h6 (mm)	2199	2199	2177
4.8	Wysokość siedzenia/Wysokość platformy	h7 (mm)	1130	1130	1147
4.12	Wysokość zaczepu kotwicznego	h10 (mm)	210	210	232
4.19	Długość całkowita	l1 (mm)	2960	3010	3360
4.20	Długość łącznie z grzbietem wideł	l2 (mm)	2040	2090	2290
4.21	Szerokość całkowita	b1/b2 (mm)	1090	1090	1265
4.22	Wymiary wideł ISO 2331	s/e/l (mm)	35/120/920	35/120/920	40/122/1070
4.23	Karetki wideł ISO 2328, klasa/typ A,B		II A	II A	II A
4.24	Szerokość karetki wideł	b3 (mm)	968	968	1040
4.31	Prześwit dolny z ładunkiem pod masztem	m1 (mm)	112	112	115
4.32	Prześwit dolny centralnie między osiami	m2 (mm)	100	100	140
4.34.1	Szerokość korytarza roboczego dla palety 1000 x 1200 poprzecznie	Ast (mm)	3498	3548	3754
4.34.2	Szerokość korytarza roboczego dla palety 800 x 1200 poprzecznie	Ast (mm)	3298	3348	3554
4.35	Promień skrętu	Wa (mm)	1894	1944	2120
4.36	Promień skrętu wewnętrznego	b13 (mm)	1120	1145	1245
5.1	Prędkość jazdy, obciążony/nieobciążony	km/h	13/15	13/15	12/14
5.2	Prędkość podnoszenia obciążony/nieobciążony	m/s	0,360/0,440	0,360/0,440	0,310/0,420
5.3	Prędkość opuszczania obciążony/nieobciążony	m/s	0,410/0,420	0,410/0,420	0,450/0,410
5.8	Maks. Zdolność pokonywania wzniesień obciążony/nieobciążony	%	12/15	12/15	12/15
5.10	Hamulec eksploatacyjny		Elektromechaniczny	Elektromechaniczny	Elektromechaniczny
6.1	Silnik napędowy S2 60 min	kW	8	8	8
6.2	Silnik układu podnoszenia, moc S3 = 15%	kW	10	10	16.5
6.4	Napięcie akumulatora/ pojemność znamionowa K5	V/Ah	48 / 400/440/480	48 / 400/440/480	48 / 630/700
6.5	Masa akumulatora	kg	680~820	680~820	1010~1160
10.1	Ciśnienie robocze osprzętów	bar	160	160	160
10.7	Poziom hałasu na wysokości siedzenia operatora	dB (A)	≤75	≤75	≤75

1.1	Producent		KION BAOLI
1.2	Typoszereg (oznaczenie producenta)		KBE 25
1.3	Napęd: elektryczny. Diesel. Benzyna, LPG		Elektryczny
1.4	Typ obsługi: ręczny, pieszy, stojący, siedzący, kompletacyjny		Siedzące
1.5	Udźwig/ładunek	Q (t)	2.5
1.6	Środek ciężkości ładunku	c (mm)	500
1.8	Odległość osi napędowej od wideł	x (mm)	434
1.9	Rozstaw osi kół	y (mm)	1500
2.1	Masa własna	Kg	4120
2.2	Nacisk na oś z ładunkiem przedni/tylni	Kg	5760/860
2.3	Nacisk na oś bez ładunku	Kg	1850/2270
3.1	Opony: gumowe, superelastyczne, pneumatyczne, poliuretanowe		PN
3.2	Rozmiar ogumienia, przód		23X9-10-16PR
3.3	Rozmiar ogumienia, tył		18X7-8-14PR
3.5	Ilość kół przód/tył (x = koło napędowe)		2x/2
3.6	Rozstaw kół, przód	b10 (mm)	1040
3.7	Rozstaw kół, tył	b11 (mm)	950
4.1	Pochylenie masztu/ karetki wideł/ z tyłu	α/β (°)	6/10
4.2	Wysokość masztu w stanie złożonym	h1 (mm)	2050
4.3	Wolny skok	h2 (mm)	100
4.4	Wysokość podnoszenia	h3 (mm)	3000
4.5	Wysokość masztu w stanie wysuniętym	h4 (mm)	4040
4.7	Wysokość osłony operatora (kabiny)	h6 (mm)	2177
4.8	Wysokość siedzenia/Wysokość platformy	h7 (mm)	1147
4.12	Wysokość zaczepu kotwicznego	h10 (mm)	232
4.19	Długość całkowita	l1 (mm)	3405
4.20	Długość łącznie z grzbietem wideł	l2 (mm)	2335
4.21	Szerokość całkowita	b1/b2 (mm)	1265
4.22	Wymiary wideł ISO 2331	s/e/l (mm)	40/122/1070
4.23	Karetki wideł ISO 2328, klasa/typ A,B		II A
4.24	Szerokość karetki wideł	b3 (mm)	1040
4.31	Prześwit dolny z ładunkiem pod masztem	m1 (mm)	115
4.32	Prześwit dolny centralnie między osiami	m2 (mm)	140
4.34.1	Szerokość korytarza roboczego dla palety 1000 x 1200 poprzecznie	Ast (mm)	3804
4.34.2	Szerokość korytarza roboczego dla palety 800 x 1200 poprzecznie	Ast (mm)	3604
4.35	Promień skrętu	Wa (mm)	2170
4.36	Promień skrętu wewnętrznego	b13 (mm)	1268
5.1	Prędkość jazdy, obciążony/nieobciążony	km/h	12/14
5.2	Prędkość podnoszenia obciążony/nieobciążony	m/s	0,300/0,400
5.3	Prędkość opuszczania obciążony/nieobciążony	m/s	0,450/0,410
5.8	Maks. Zdolność pokonywania wzniesień obciążony/nieobciążony	%	12/15
5.10	Hamulec eksploatacyjny		Elektromechaniczny
6.1	Silnik napędowy S2 60 min	kW	8
6.2	Silnik układu podnoszenia, moc S3 = 15%	kW	16.5
6.4	Napięcie akumulatora/ pojemność znamionowa K5	V/Ah	48 / 630/700
6.5	Masa akumulatora	kg	1010~1160
10.1	Ciśnienie robocze osprzętów	bar	160
10.7	Poziom hałasu na wysokości siedzenia operatora	dB (A)	≤75

Wózek elektryczny

KBE 15								
Typ Masztu	H3	Udźwig - Środek ciężkości 500 mm	Udźwig - Środek ciężkości 500 mm - z przemieszczen iem bocznym	H1	H4 z karetką widel	H2 bez karetki widel	H2 z karetką widel	Kąt masztu przód/tył
VM Teleskopowy	2500	1500	1350	1745	3542	162	162	6/12
	2700	1500	1350	1845	3742	162	162	6/12
	3000	1500	1350	1995	4042	162	162	6/12
	3250	1500	1350	2120	4292	162	162	6/12
	3300	1500	1350	2145	4342	162	162	6/12
	3500	1500	1350	2245	4542	162	162	6/12
	3600	1400	1250	2295	4642	162	162	6/12
	3660	1400	1250	2325	4702	162	162	6/12
	3700	1400	1250	2345	4742	162	162	6/12
	3750	1400	1250	2370	4792	162	162	6/12
4000	1400	1250	2545	5042	162	162	6/8	
VFM 2 stopniowt	2500	1500	1350	1745	3542	1225	743	6/12
	2700	1500	1350	1845	3742	1325	843	6/12
	3000	1500	1350	1995	4042	1475	993	6/12
	3250	1500	1350	2120	4292	1600	1118	6/12
	3300	1500	1350	2145	4342	1625	1143	6/12
	3500	1500	1350	2245	4542	1725	1243	6/12
	3600	1400	1250	2295	4642	1775	1293	6/12
	3660	1400	1250	2325	4702	1805	1323	6/12
	3700	1400	1250	2345	4742	1825	1343	6/12
	3750	1400	1250	2370	4792	1850	1368	6/12
4000	1400	1250	2545	5042	2025	1543	6/8	
VTriplex	4000	1300	1150	1930	5040	1400	930	6/6
	4350	1250	1100	2055	5390	1525	1055	6/6
	4500	1200	1050	2105	5540	1575	1105	6/6
	4700	1100	950	2175	5740	1645	1175	6/6
	4800	1100	950	2205	5840	1675	1205	6/6
	5000	900	750	2305	6040	1775	1305	6/6
	5400	600	450	2430	6440	1900	1430	3/6
	5500	500	350	2455	6540	1925	1455	3/6
6000	400	250	2655	7040	2125	1655	3/6	

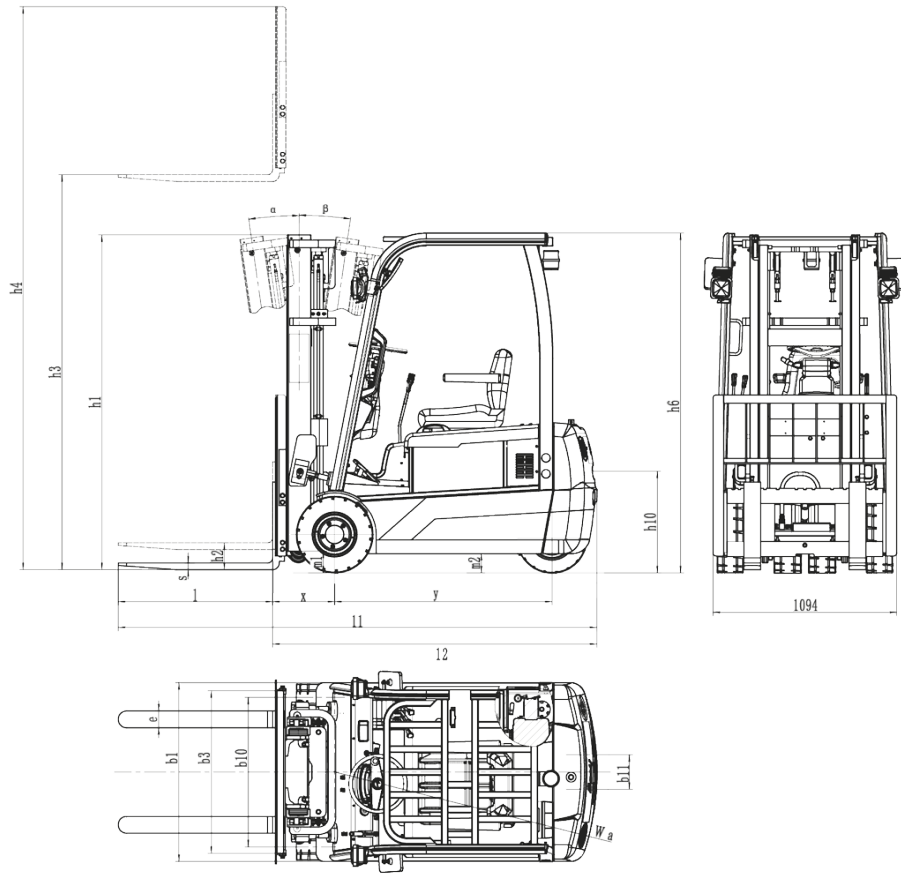
KBE 18

Typ Masztu	H3	Udźwig - Środek ciężkości 500 mm	Udźwig - Środek ciężkości 500 mm - z przemieszczen iem bocznym	H1	H4 z karetką widel	H2 bez karetki widel	H2 z karetką widel	Kąt masztu przód/tył
VM Teleskopowy	2500	1750	1600	1745	3542	162	162	6/12
	2700	1750	1600	1845	3742	162	162	6/12
	3000	1750	1600	1995	4042	162	162	6/12
	3250	1750	1600	2120	4292	162	162	6/12
	3300	1750	1600	2145	4342	162	162	6/12
	3500	1750	1600	2245	4542	162	162	6/12
	3600	1600	1450	2295	4642	162	162	6/12
	3660	1600	1450	2325	4702	162	162	6/12
	3700	1600	1450	2345	4742	162	162	6/12
	3750	1600	1450	2370	4792	162	162	6/12
4000	1600	1450	2545	5042	162	162	6/8	
VFM 2 stopniowt	2500	1750	1600	1745	3542	1225	743	6/12
	2700	1750	1600	1845	3742	1325	843	6/12
	3000	1750	1600	1995	4042	1475	993	6/12
	3250	1750	1600	2120	4292	1600	1118	6/12
	3300	1750	1600	2145	4342	1625	1143	6/12
	3500	1750	1600	2245	4542	1725	1243	6/12
	3600	1600	1450	2295	4642	1775	1293	6/12
	3660	1600	1450	2325	4702	1805	1323	6/12
	3700	1600	1450	2345	4742	1825	1343	6/12
	3750	1600	1450	2370	4792	1850	1368	6/12
4000	1600	1450	2545	5042	2025	1543	6/8	
VTriplex	4000	1508	1358	1930	5040	1400	930	6/6
	4350	1450	1300	2055	5390	1525	1055	6/6
	4500	1350	1200	2105	5540	1575	1105	6/6
	4700	1250	1100	2175	5740	1645	1175	6/6
	4800	1150	1000	2205	5840	1675	1205	6/6
	5000	900	750	2305	6040	1775	1305	6/6
	5400	700	550	2430	6440	1900	1430	3/6
	5500	600	450	2455	6540	1925	1455	3/6
6000	450	300	2655	7040	2125	1655	3/6	

KBE 20								
Typ Masztu	H3	Udźwig - Środek ciężkości 500 mm	Udźwig - Środek ciężkości 500 mm - z przemieszczen iem bocznym	H1	H4 z karetką wideł	H2 bez karetki wideł	H2 z karetką wideł	Kąt masztu przód/tył
VM Teleskopowy	2500	2000	1850	1800	3540	140	140	6/12
	3000	2000	1850	2050	4040	140	140	6/12
	3300	2000	1850	2200	4340	140	140	6/12
	3500	2000	1850	2300	4540	140	140	6/12
	3600	2000	1850	2350	4640	140	140	6/12
	4000	1900	1750	2600	5040	140	140	6/8
	4500	1600	1450	2850	5540	140	140	6/8
	5000	1100	950	3100	6040	140	140	3/6
VFM 2 stopniowt	2500	2000	1850	1800	3540	1210	800	6/12
	2700	2000	1850	1900	3740	1310	900	6/12
	3000	2000	1850	2050	4040	1460	1050	6/12
	3300	2000	1850	2200	4340	1610	1200	6/12
	3500	2000	1850	2300	4540	1710	1300	6/12
	4000	1900	1750	2600	5040	2010	1600	6/8
	4500	1600	1450	2850	5540	2260	1850	6/6
VTriplex	3600	1800	1650	1850	4640	1237	850	6/6
	4000	1800	1650	1975	5040	1362	975	6/6
	4350	1700	1550	2100	5390	1487	1100	6/6
	4500	1600	1450	2150	5540	1537	1150	6/6
	4700	1400	1250	2215	5740	1602	1215	6/6
	4800	1400	1250	2250	5840	1637	1250	6/6
	5000	1300	1150	2393	6040	1780	1393	6/6
	5400	1100	950	2593	6440	1980	1593	3/6
	5500	1100	950	2627	6540	2014	1627	3/6
	6000	600	450	2860	7040	2247	1860	3/6

KBE 25								
Typ Masztu	H3	Udźwig - Środek ciężkości 500 mm	Udźwig - Środek ciężkości 500 mm - z przemieszczen iem bocznym	H1	H4 z karetką wideł	H2 bez karetki wideł	H2 z karetką wideł	Kąt masztu przód/tył
VM Teleskopowy	2500	2500	2350	1800	3540	140	140	6/12
	3000	2500	2350	2050	4040	140	140	6/12
	3300	2500	2350	2200	4340	140	140	6/12
	3500	2500	2350	2300	4540	140	140	6/12
	3600	2500	2350	2350	4640	140	140	6/12
	4000	2300	2150	2600	5040	140	140	6/8
	4500	1800	1650	2850	5540	140	140	6/8
	5000	1300	1150	3100	6040	140	140	3/6
VFM 2 stopniowt	2500	2500	2350	1800	3540	1210	800	6/12
	2700	2500	2350	1900	3740	1310	900	6/12
	3000	2500	2350	2050	4040	1460	1050	6/12
	3300	2500	2350	2200	4340	1610	1200	6/12
	3500	2500	2350	2300	4540	1710	1300	6/12
	4000	2300	2150	2600	5040	2010	1600	6/8
	4500	1800	1650	2850	5540	2260	1850	6/6
VTriplex	3600	2300	2150	1850	4640	1237	850	6/6
	4000	2200	2050	1975	5040	1362	975	6/6
	4350	1900	1750	2100	5390	1487	1100	6/6
	4500	1800	1650	2150	5540	1537	1150	6/6
	4700	1600	1450	2215	5740	1602	1215	6/6
	4800	1600	1450	2250	5840	1637	1250	6/6
	5000	1400	1250	2393	6040	1780	1393	6/6
	5400	1200	1050	2593	6440	1980	1593	3/6
	5500	1100	950	2627	6540	2014	1627	3/6
	6000	700	550	2860	7040	2247	1860	3/6
	6500	500	350	3100	7540	2450	2060	3/3

KBET



KBE

